

Jenis/Peruntukan Bangunan : RUMAH TINGGAL
 Lokasi : Jl. R.H. Umar RT.003 RW.002 Kelurahan Jakamulya Kecamatan Bekasi Selatan Kabupaten Bekasi

SPESIFIKASI TEKNIS KOMPONEN ARSITEKTUR

NO	ITEM / KOMPONEN BANGUNAN	JENIS	TPE-UKURAN	KET
1	DINDING Bangunan Lama Bangunan Baru	Bata Rungan Hebel	10x42cm	
2	FINISHING PLESTERAN + ACI Bangunan Lama Bangunan Baru	IPC 49SR	Tebal 2cm	
3	KERAMIK LANTAI Bangunan Lama Bangunan Baru	Merk Roman	40x40cm	
4	PINTU Bangunan Lama Bangunan Baru	Pintu Kayu Meranti	100x250cm	
5	JENDELA Bangunan Lama Bangunan Baru	Jendela kayu Kanyar	200x200cm	
6	PLAFOND Bangunan Lama Bangunan Baru	Plafond PVC	20cmx10cm	
7	RANCAKATAP Bangunan Lama Bangunan Baru	Baja Ringan	C100 tebal 1,00mm	
8	ATAP Bangunan Lama Bangunan Baru	Atap genteng Shivala		
9	FINISHING FASAD Bangunan Lama Bangunan Baru	Beton / Tarsam		
10	FINISHING CAT INTERIOR Bangunan Lama Bangunan Baru	Cat Jolan Maresic		
11	FINISHING CAT Eksterior Bangunan Lama Bangunan Baru	Cat Jolan Tough Shield		
12	DLL			

Jenis/Peruntukan Bangunan : RUMAH TINGGAL
 Lokasi : Jl. R.H. Umar RT.003 RW.002 Kelurahan Jakamulya Kecamatan Bekasi Selatan Kabupaten Bekasi

SPESIFIKASI TEKNIS KOMPONEN MEKANIKAL ELEKTRIKAL PLUMBING AMEP

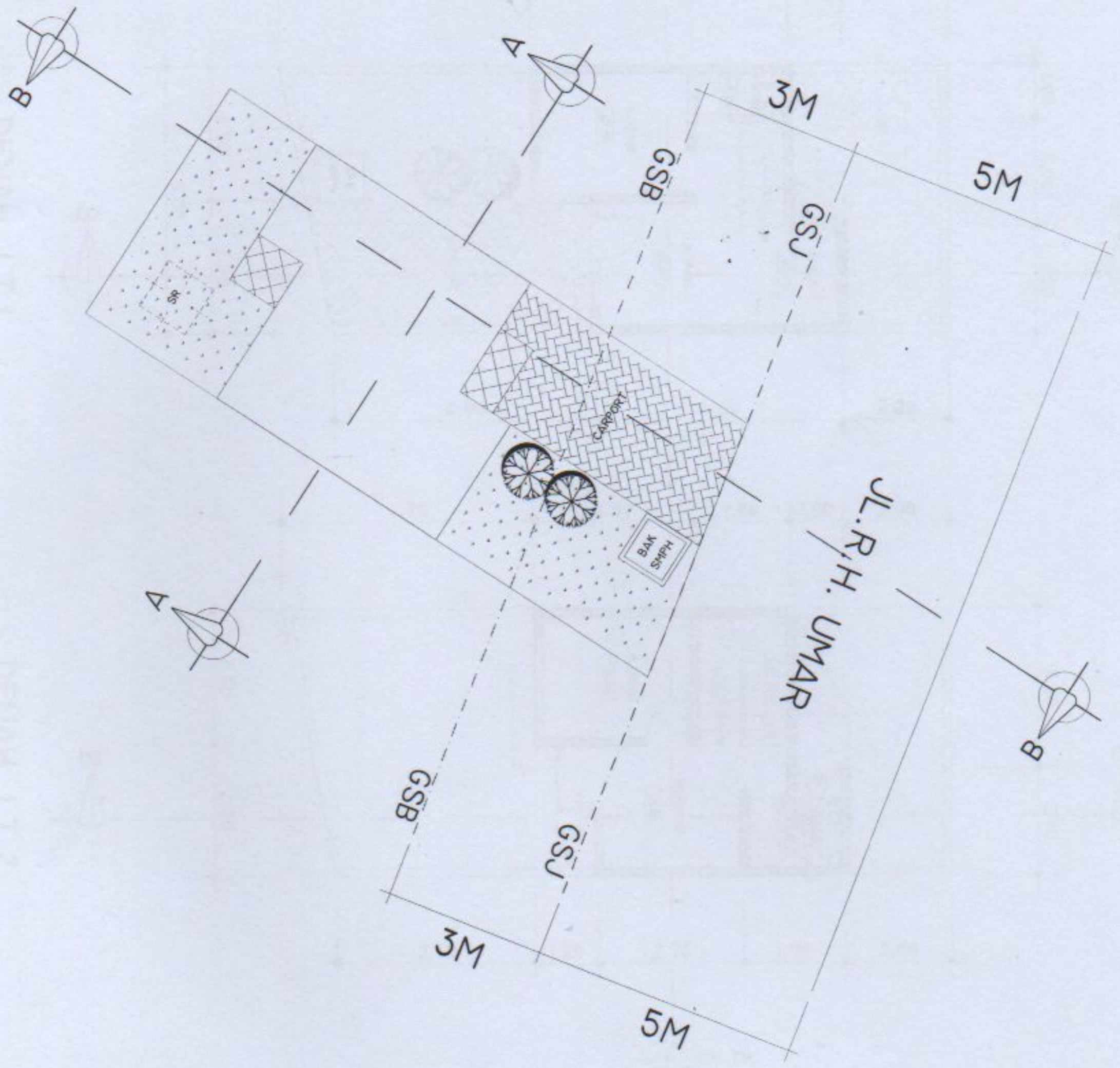
NO	ITEM / KOMPONEN BANGUNAN	JENIS	TPE-UKURAN	KET
1	KABEL LISTRIK Bangunan Lama Bangunan Baru	Kabel NYM merk ETERNA		
2	PIPA KABEL Bangunan Lama Bangunan Baru	Pipa Condit	Da 200 mm	
3	STOP KONTAK Bangunan Lama Bangunan Baru	Bicoo		
4	SAKLAR Bangunan Lama Bangunan Baru	Bicoo		
5	LAMPU Bangunan Lama Bangunan Baru	Lampu TL	40 WATT	
6	GROUNING Bangunan Lama Bangunan Baru	Rod Grounding	2 meter	
7	MCB Bangunan Lama Bangunan Baru	MCB merk Schneider		
8	ELCB Bangunan Lama Bangunan Baru	ELCB merk Schneider		
9	BOX MCB Bangunan Lama Bangunan Baru	MCB Box 8 modul		
10	PIPA AIR BERSIH Bangunan Lama Bangunan Baru	Rucika 2 inch		
11	PIPA AIR KOTOR Bangunan Lama Bangunan Baru	Rucika 1 1/2 inch		
12	APAR Bangunan Lama Bangunan Baru	APAR 3 kg merk Masul		

Jenis/Peruntukan Bangunan : RUMAH TINGGAL
 Lokasi : Jl. R.H. Umar RT.003 RW.002 Kelurahan Jakamulya Kecamatan Bekasi Selatan Kabupaten Bekasi

SPESIFIKASI TEKNIS KOMPONEN STRUKTUR

NO	ITEM / KOMPONEN BANGUNAN	JENIS	TPE-UKURAN	KET
1	POKOKSI Bangunan Lama Bangunan Baru	Fundasi Batu Kali / Fundasi Tapak 1pc : 2psr : 3kr	Mulu Beton K300	
2	BALOK SLOOF Bangunan Lama Bangunan Baru	Beton Bertulang 20x40cm 1pc : 2psr : 3kr	Mulu Beton K300	
3	KOLOM Bangunan Lama Bangunan Baru	Beton Bertulang 20x20cm 1pc : 2psr : 3kr	Mulu Beton K300	
4	KOLOM PRAKTIS Bangunan Lama Bangunan Baru	Beton Bertulang 15x15cm 1pc : 2psr : 3kr	Mulu Beton K300	
5	BALOK Bangunan Lama Bangunan Baru	Beton Bertulang 20x40cm 1pc : 2psr : 3kr	Mulu Beton K300	
6	RING BALK Bangunan Lama Bangunan Baru	Beton Bertulang 20x30cm 1pc : 2psr : 3kr	Mulu Beton K300	
7	PLAT LANTAI Bangunan Lama Bangunan Baru	Beton / Tarsametal 15cm 1pc : 2psr : 3kr	Mulu Beton K300	
8	TANGGA Bangunan Lama Bangunan Baru	Beton Bertulang 1pc : 2psr : 3kr	Mulu Beton K300	
9	SEMEN	Portland Cement Tiga Roda		
10	BESI	Ulr Mulu B1/P 24		

DEWAH TITIK



DENAH TAPAK
Skala 1:100

KETERANGAN

PANGKALAN BENTUK : SAKIT
 TINGKAT BANGUNAN : 1 LANTAI
 PERINGKAT BANGUNAN : PERINGKAT BANGUNAN
 SISI TINGGAL : PERINGKAT BANGUNAN
 TINGKAT BANGUNAN : PERINGKAT BANGUNAN
 CANGKAP : PERINGKAT BANGUNAN
 BALOK STUPIH : PERINGKAT BANGUNAN

DAMBAK PERATURAN
RUMAH TINGGAL

- PERUMAH**
1. ADRIAN PRANAJAYA BANGUN
 2. INDRAGA GUNAWAN

ALAMAT

A. N. H. UMAR
 RT. 001 RW. 002
 KEL. JAKARAYA
 KEC. BENDAS SELATAN
 KOTA BEKASI

JUDUL GAMBAR : DENAH TAPAK
SKALA : 1:100

DIGAMBAR	RIKAM
PERUMAH	
DIPERIKSA	

HEWETUJI

KETERANGAN

- DIBANGUN: BANGUNAN
 - TINGKAT: TINGKAT
 - LANTAI: LANTAI
 - DINDING: DINDING
 - LANGIT: LANGIT
 - BANGUNAN: BANGUNAN
 - PERENCANA: PERENCANA
 - DESAIN: DESAIN
 - KONSTRUKSI: KONSTRUKSI
 - FINISH: FINISH
 - MATERIAL: MATERIAL
 - CAT: CAT
 - LANTAI: LANTAI
 - DINDING: DINDING
 - LANGIT: LANGIT
 - BANGUNAN: BANGUNAN

GAMBAR PERUNTUKAN
RUMAH TINGGAL

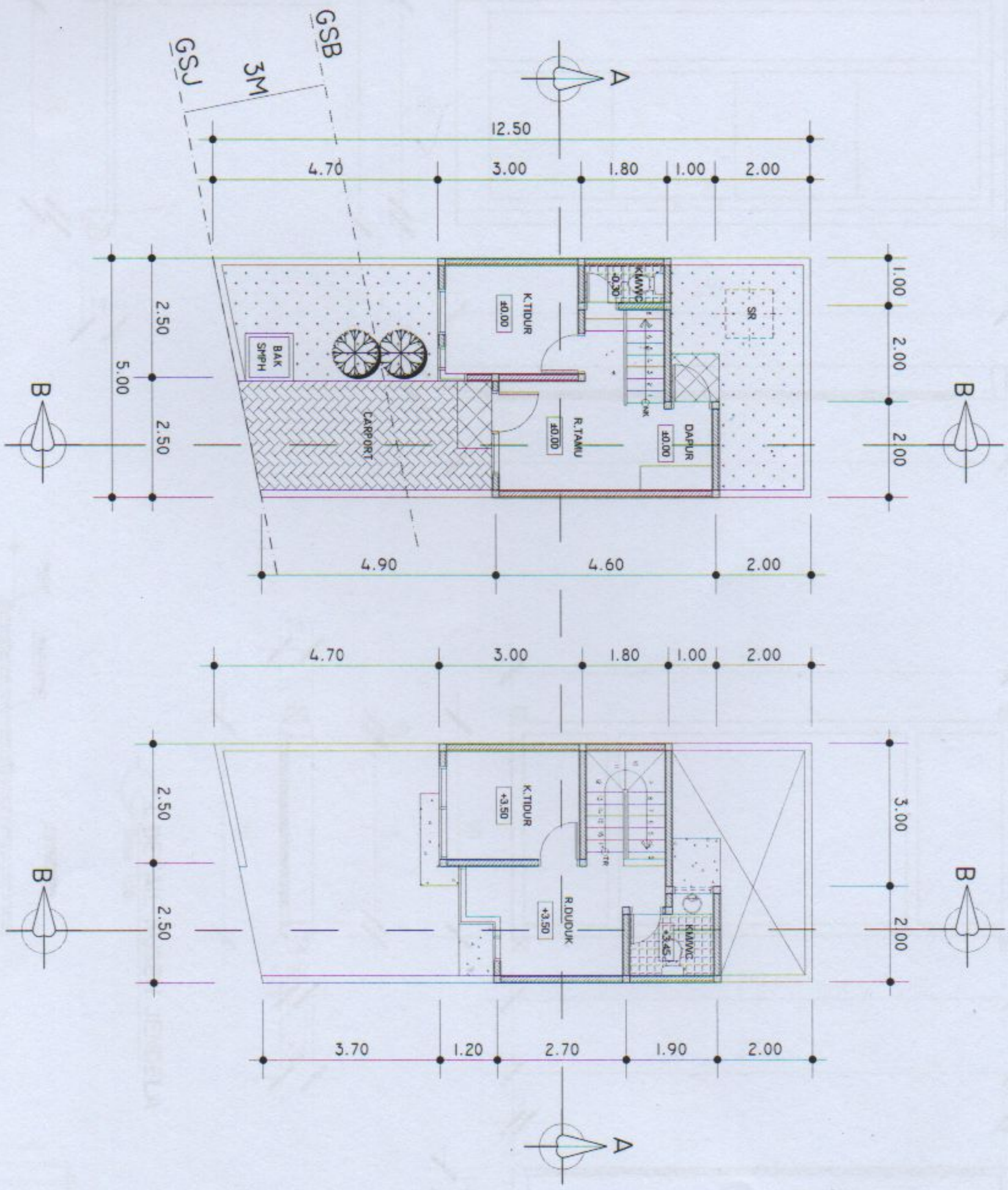
PERENCANA:
 1. ADRIAN PRANAJAYA BANGUN
 2. INDRAGA GUNAWAN

ALAMAT:
 A. R. K. UJAH
 RT. 001 RW. 002
 KEL. JAGANNAYA
 KOTA BEKASI

JUDUL GAMBAR: DENAH
 SKALA: 1:100

DIGAMBAR: RIKAM
 PERENCANA: DPERENCANA

HENRIYUJI



DENAH LT.1
 Skala 1:100

DENAH LT.2
 Skala 1:100

KETERANGAN

1. RUMAH TINGGAL
 2. LUBA
 3. PINTU
 4. JENDELA
 5. DOKUMEN
 6. RENCANA
 7. RENCANA
 8. RENCANA
 9. RENCANA
 10. RENCANA

GAMBAR PERUNTUKAN
RUMAH TINGGAL

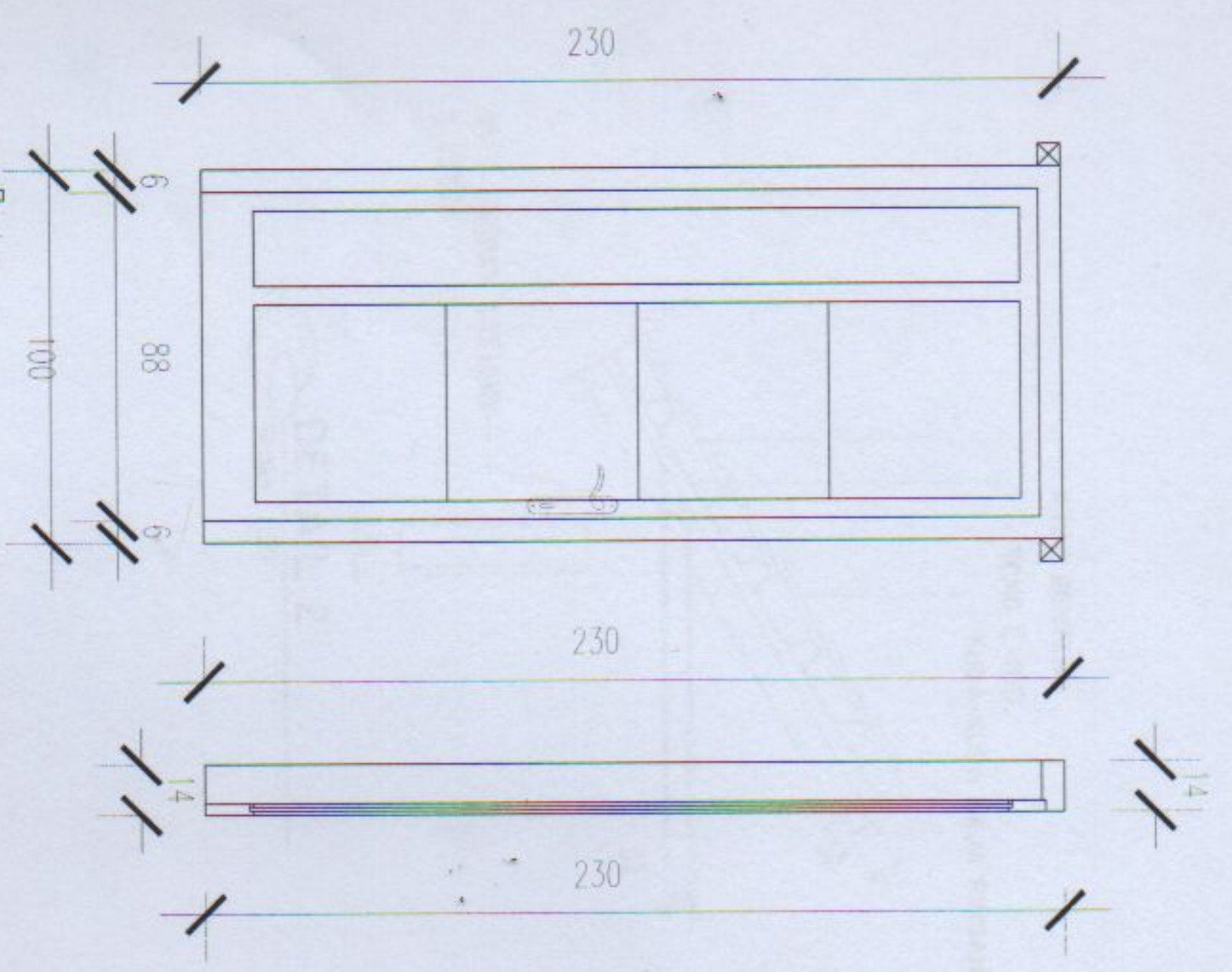
PEROHON
 1. ADRIAN PRANAJAYA BANGUN
 2. INDRA GUNAWAN

ALAMAT
 A. R. H. UMAR
 RT. 001 RW. 001
 KEL. BANGKALAN
 KOTA BEKASI

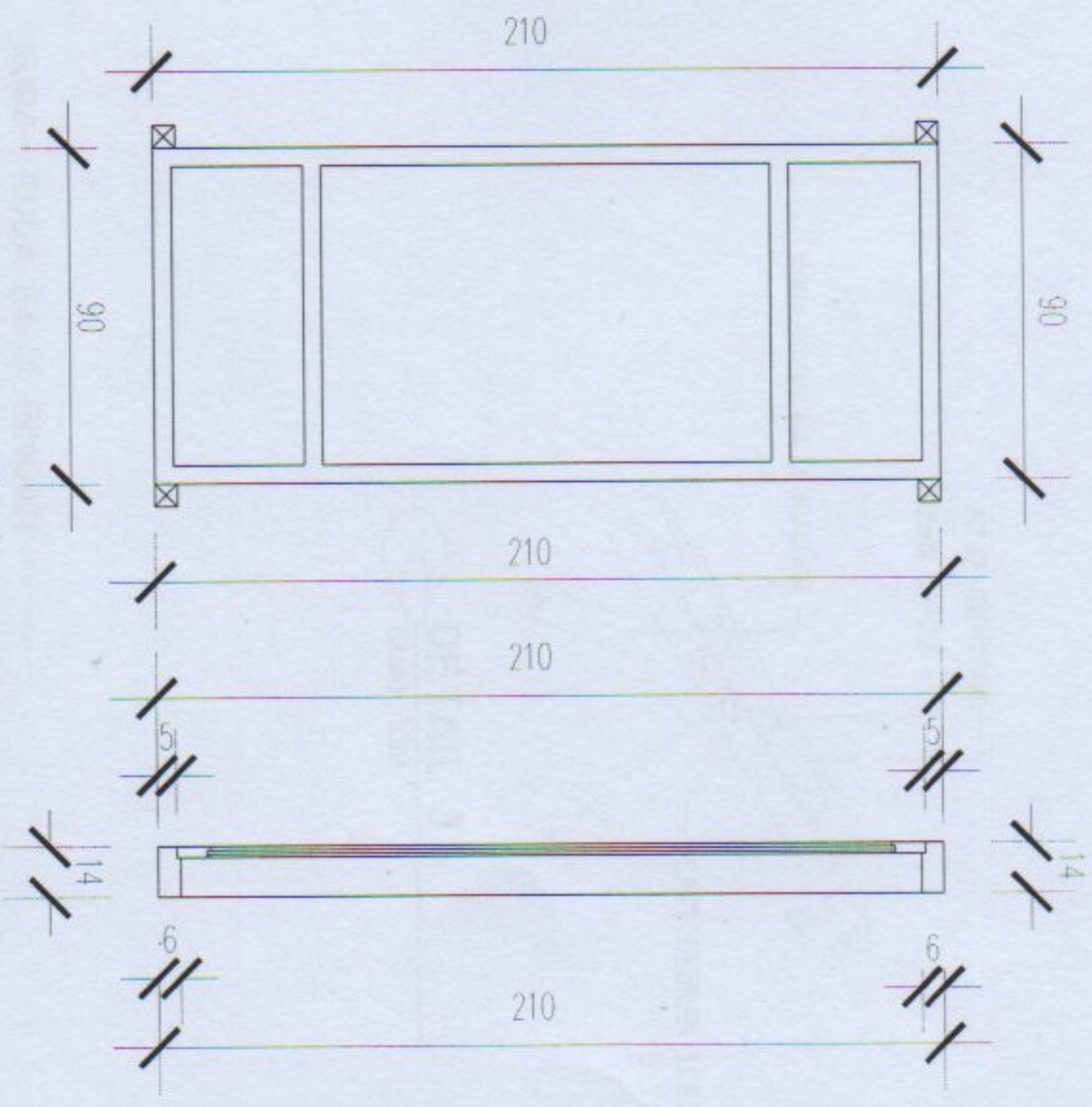
JUDUL GAMBAR SKALA
DETAIL ARSITEKTUR 1:20/50

DIBANGUN	RIKAM	DIPERIKSA

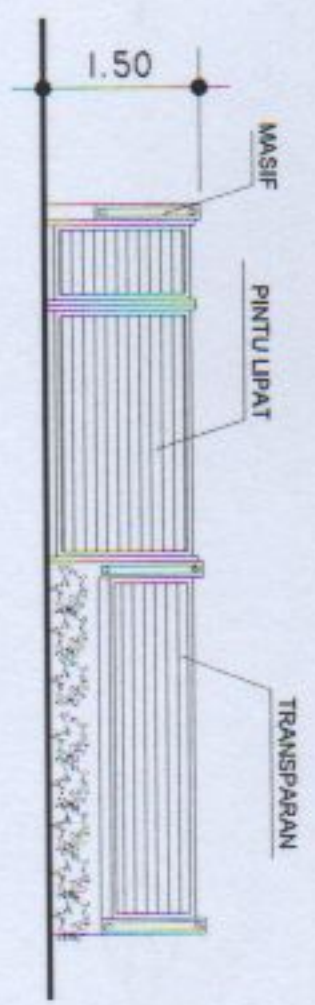
HEMENETULU



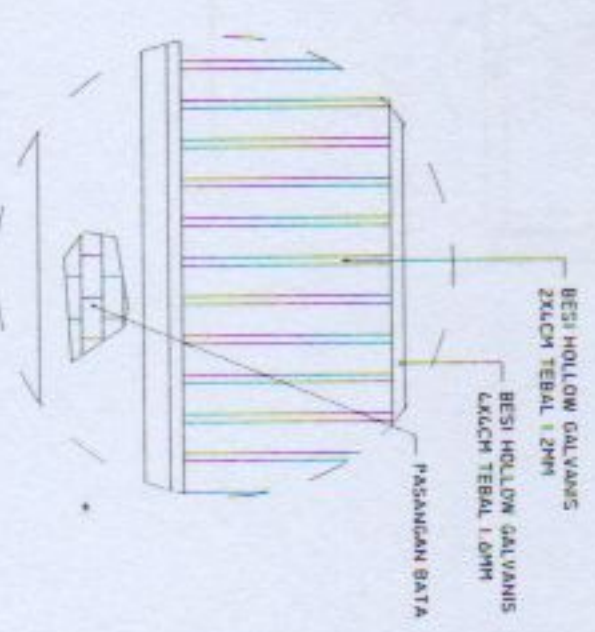
DETAIL KUSEN PINTU
 Skala 1:20



DETAIL KUSEN JENDELA
 Skala 1:20



PAGAR
 Skala 1:50



DETAIL PAGAR
 Skala 1:20

KETERANGAN

1. RUMAH TINGGAL
 2. LANTAI
 3. ATAP
 4. DINDING
 5. LANTAI
 6. DINDING
 7. LANTAI
 8. DINDING
 9. LANTAI
 10. DINDING



GAMBAR PERUNTUKAN
RUMAH TINGGAL

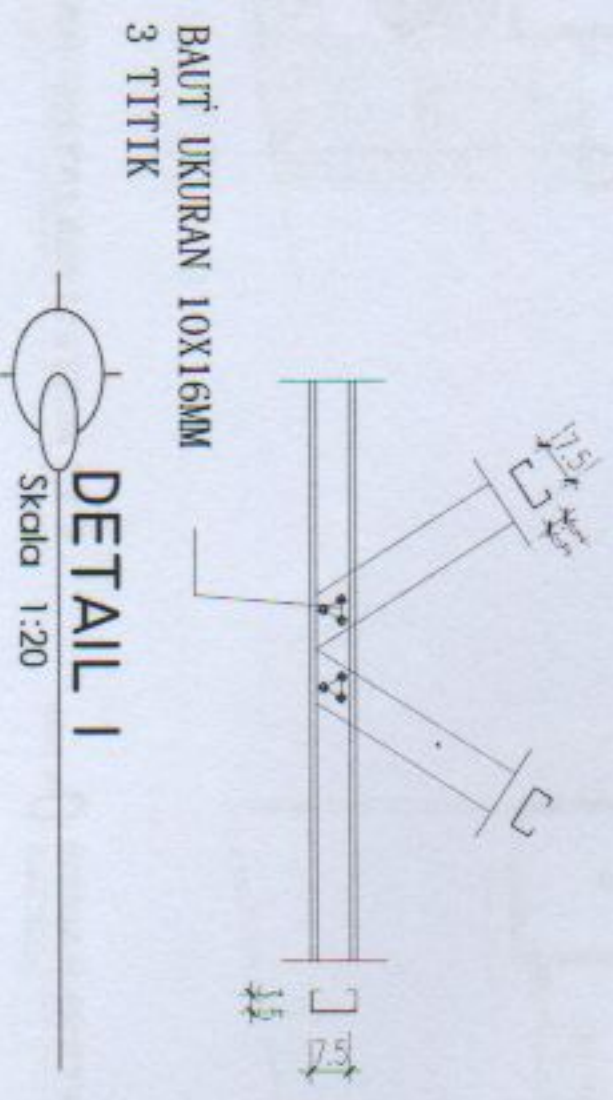
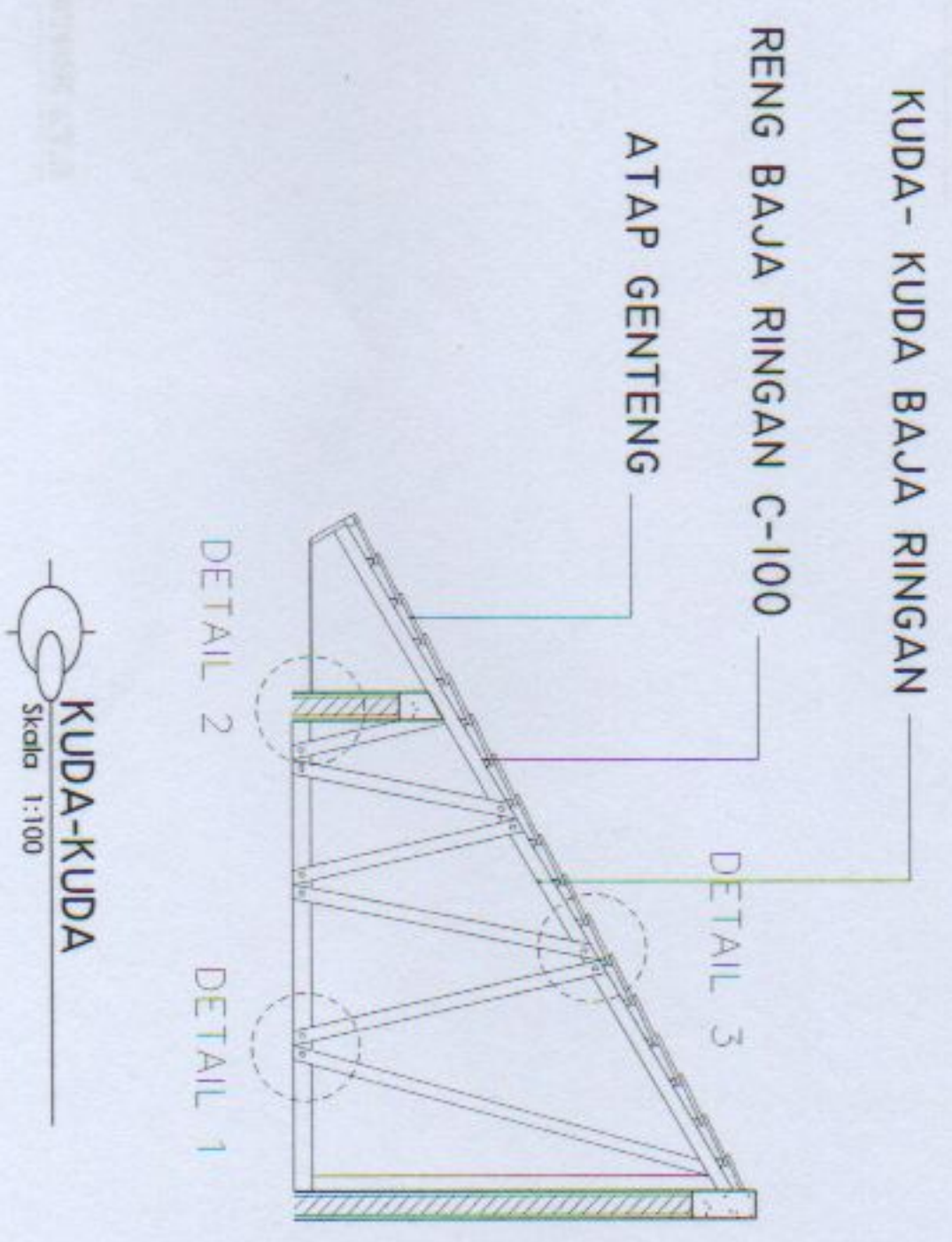
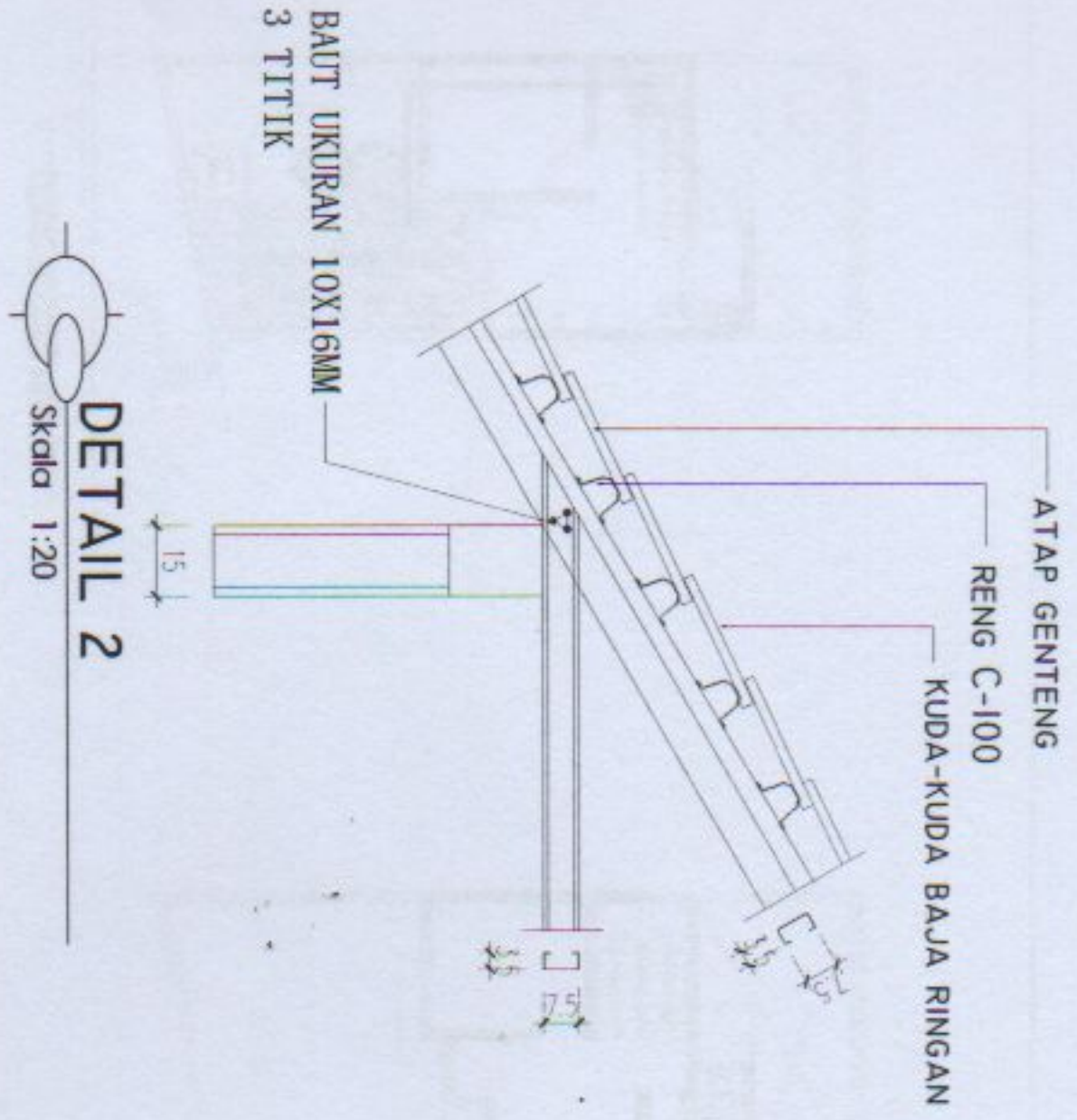
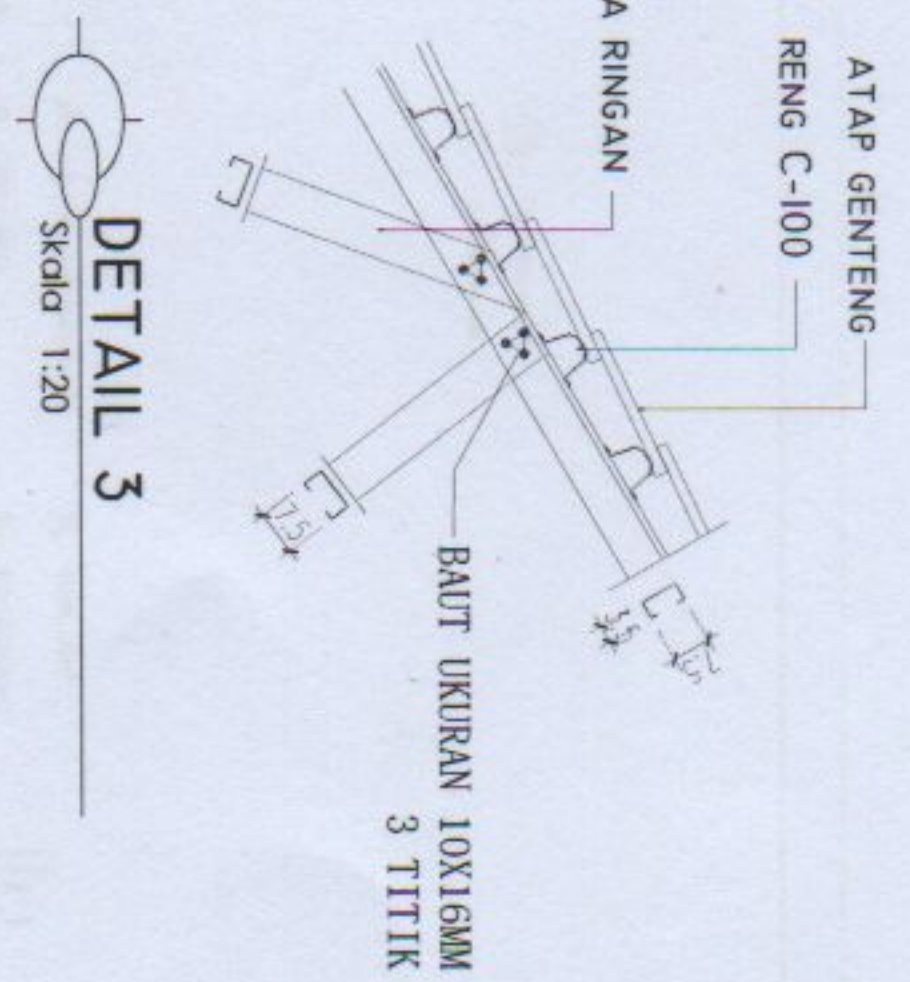
PERENCANA
 1. ADRIAN PRANAJAYA BANGUN
 2. INDRA GUNAWAN

ALAMAT
 J. RAJ. RAJA
 RT. 001 RW. 002
 KEC. BUKIT MELATI
 KOTA BIKAN

JUDUL GAMBAR SKALA

DETAIL KUDA-KUDA 1:20/100

DIBERIKAN	RUMAH	
DIPERIKSA		
		
REWE TUJUN		

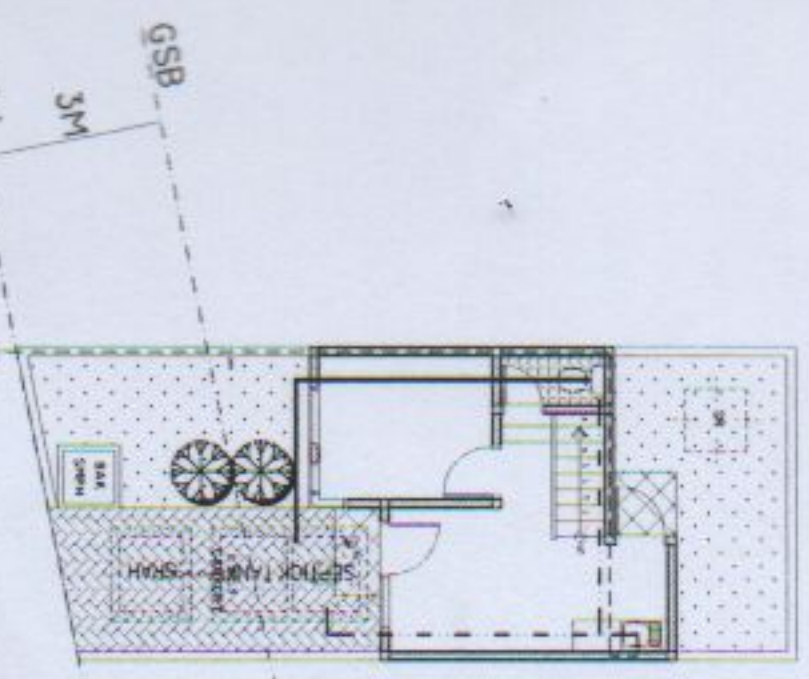


DETAIL 1
Skala 1:20

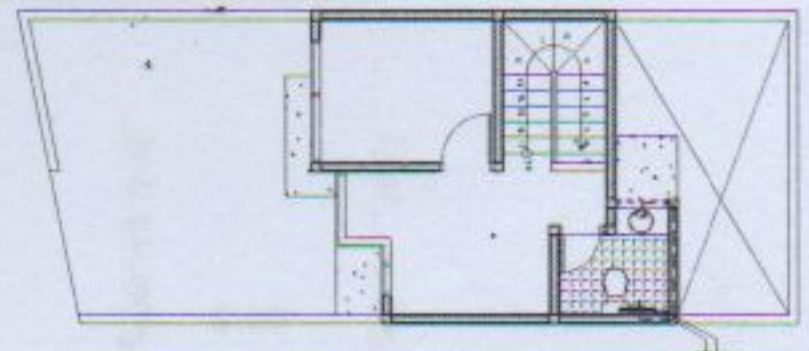
DETAIL 1
Skala 1:20

CATATAN

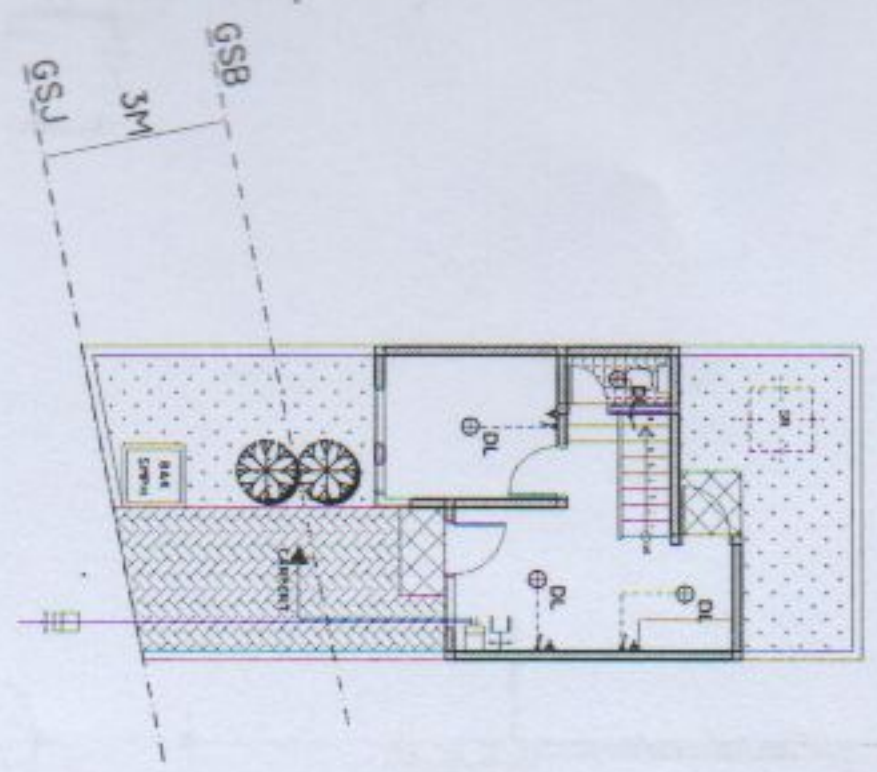
- : KEMAL AIR
- : FLOOR DRAIN
- : PIPA AIR BERSIH
- : PIPA AIR BENSAS
- : PIPA AIR KOTOR
- : BAK KONTROL
- : METERAN AIR
- ⏏ : KWH METER PLN
- ⏏ : PEMBANGKIT LISTRIK UTAMA
- ⏏ : SEKERING
- ⏏ : SAKLAR DOUBLE
- ⏏ : SAKLAR TUNGKAL
- ⏏ : STOP KONTAK BIASA 200V
- ⏏ : TITIK LAMPU
- ⏏ : GROUND
- ⏏ : SOFT LIGHT
- ⏏ : TUBE LIGHT
- ⏏ : BOHLAM LIGHT
- ⏏ : PLAFOND LIGHT
- ⏏ : DOWN LIGHT
- ⏏ : SAKLARATOR KE LT 2



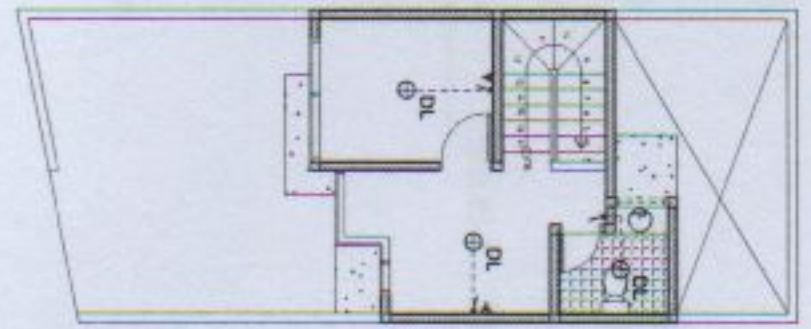
SKALA 1/100
DENAH INSTALASI SANITASI LT.1



SKALA 1/100
DENAH INSTALASI SANITASI LT.2



SKALA 1/100
DENAH INSTALASI LISTRIK LT.1



SKALA 1/100
DENAH INSTALASI LISTRIK LT.2

NO	PERBAKIH	TGL	PABAP

PEMILIK BANGUNAN :
1. ADRIAN PRANAJAYA BANGUN
2. INDRA GUNAWAN

BANGUNAN :

RUMAH TINGGAL

ALAMAT BANGUNAN :

Jl. S.H. LIMAS
RT. 003 RW. 002
KEL. JAKARUJAYA
KEC. BEKASI SELATAN
KOTA BEKASI

KONSTRUKTOR

NAMA GAMBAR :
- DENAH INSTALASI LISTRIK
DAN SANITASI LT.1-LT.2

SKALA :
- 1 : 100

NOMOR GAMBAR :
1/1

KODE GAMBAR :
LAK/PL

KETERANGAN

D. SUDJANA (PENYUSUN)
 F. H. H. (PENYUSUN)
 R. S. (PENYUSUN)
 S. S. (PENYUSUN)
 T. S. (PENYUSUN)
 U. S. (PENYUSUN)
 V. S. (PENYUSUN)
 W. S. (PENYUSUN)
 X. S. (PENYUSUN)
 Y. S. (PENYUSUN)
 Z. S. (PENYUSUN)

RUMAH TINGGAL

1. ADRIAN PRANAJAYA BANGUN
 2. INDRA GUNAWAN

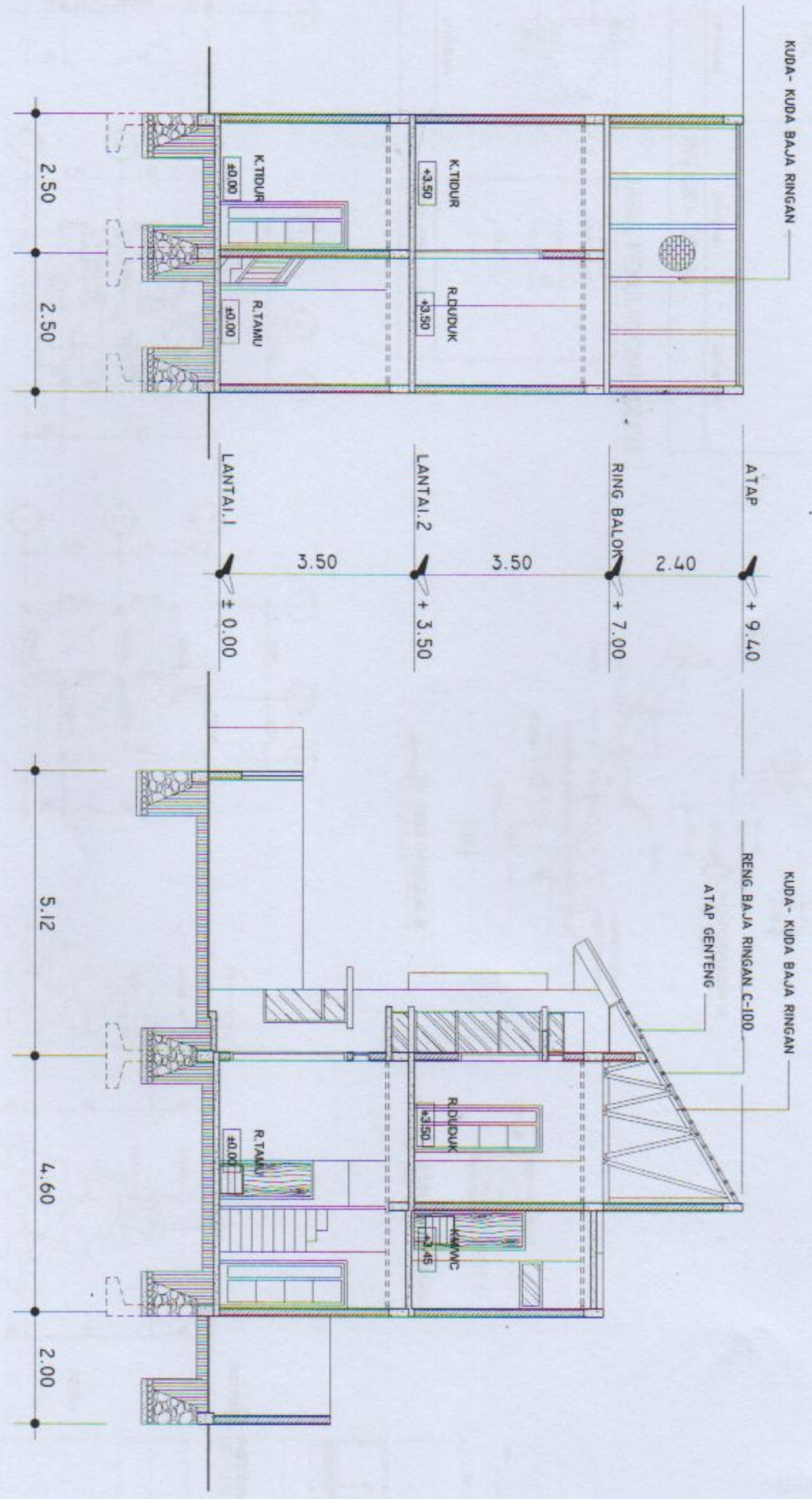
AL. S. P. S.
 AL. S. P. S.
 AL. S. P. S.
 AL. S. P. S.

JUDUL GAMBAR: DENAH
 SKALA: 1:100

DIGAMBAR: NIKAM

PERHON: DIFERENSA

PENYETUJUAN



POTONGAN A-A
 Skala 1:100

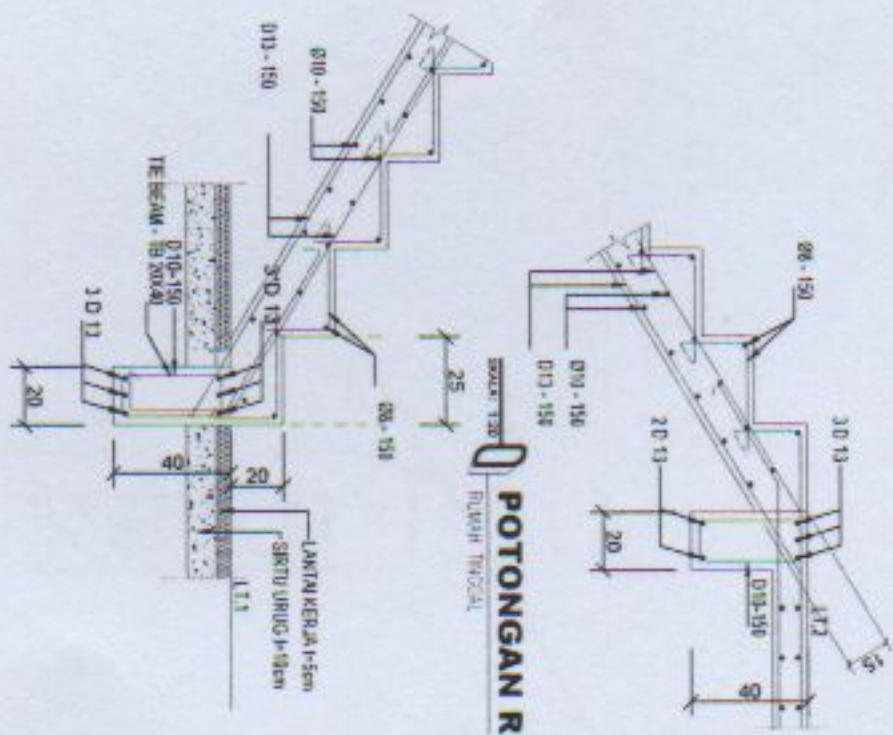
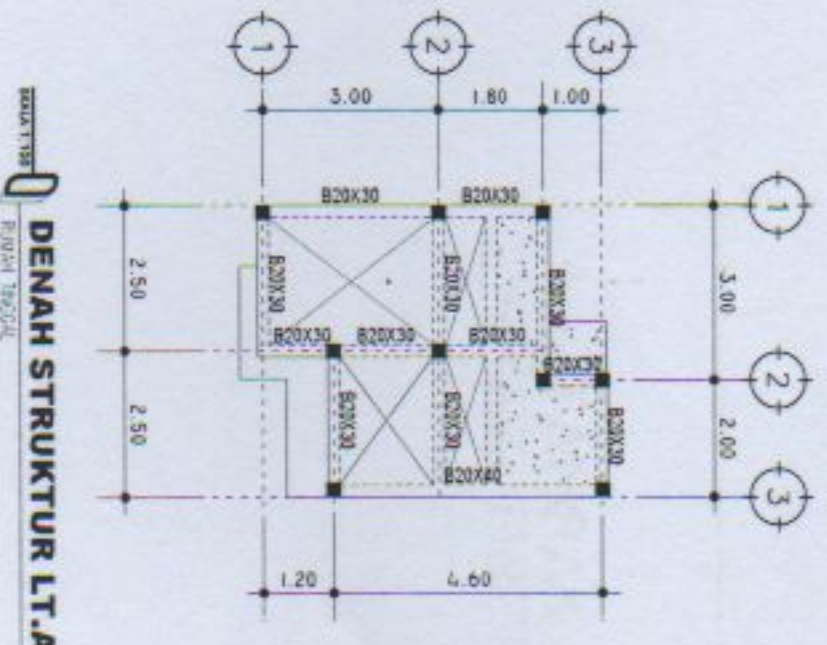
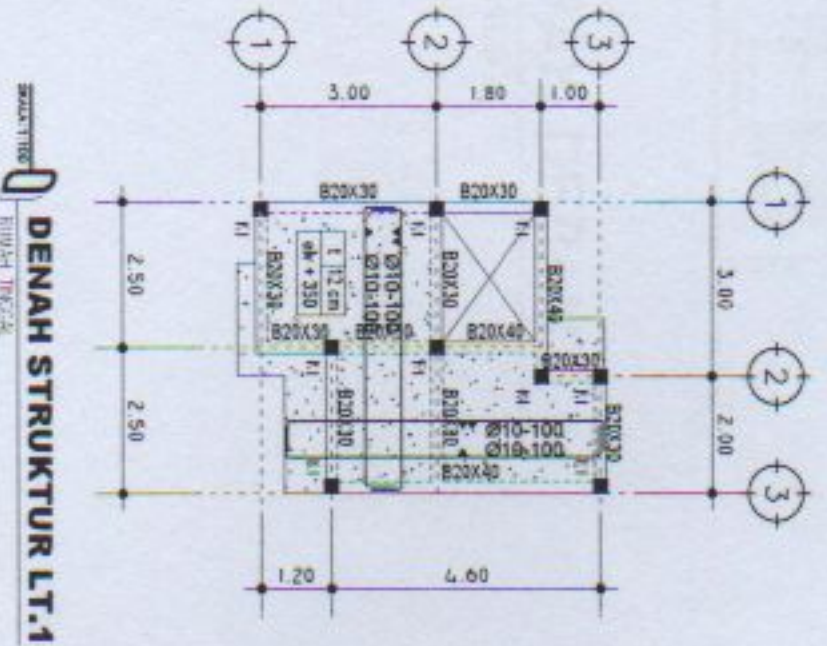
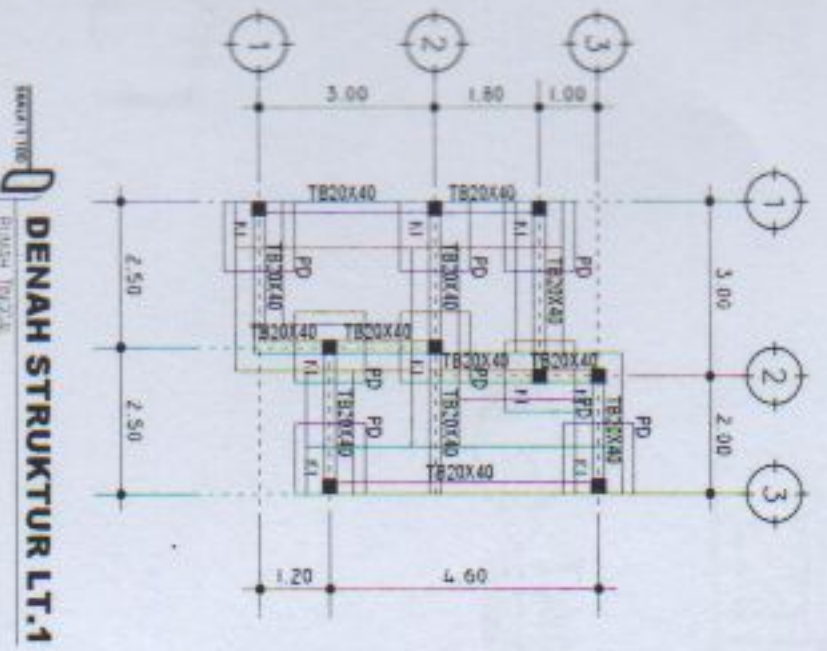
POTONGAN B-B
 Skala 1:100

TABEL PENULANGAN BALOK LANTAI & TIE BEAM

BALOK ~ 20X40	BALOK ~ 20X30
<p>TUMPUKAN</p> <p>LAPANGAN</p>	<p>TUMPUKAN</p> <p>LAPANGAN</p>
<p>TIE BEAM ~ 20X40</p> <p>LAPANGAN</p>	<p>TUMPUKAN</p> <p>LAPANGAN</p>

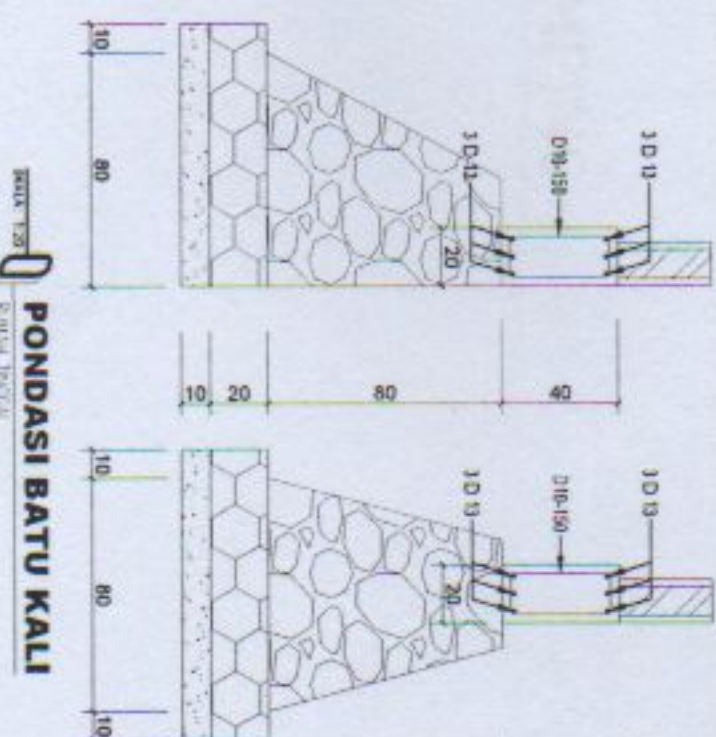
TABEL PENULANGAN KOLOM

KOLOM ~ K1
<p>TUMPUKAN</p> <p>LAPANGAN</p>



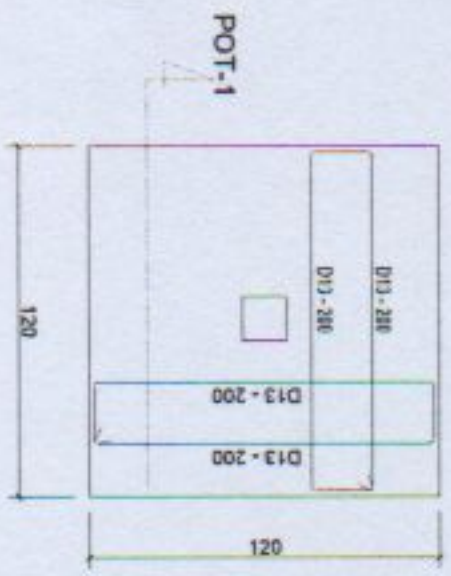
POTONGAN P

DENAH TANGGA

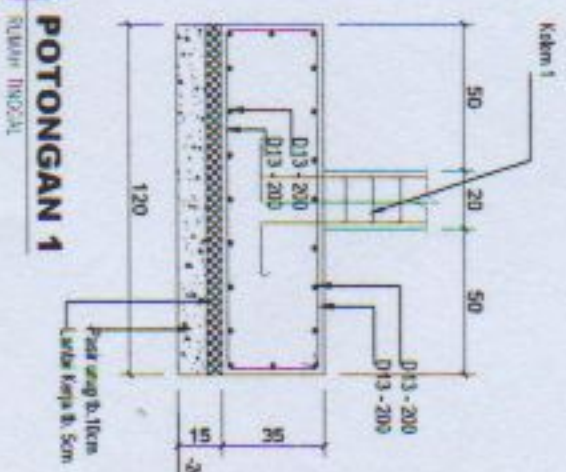


PONDASI BATU KALI

DENAH PONDASI/P1



POTONGAN 1



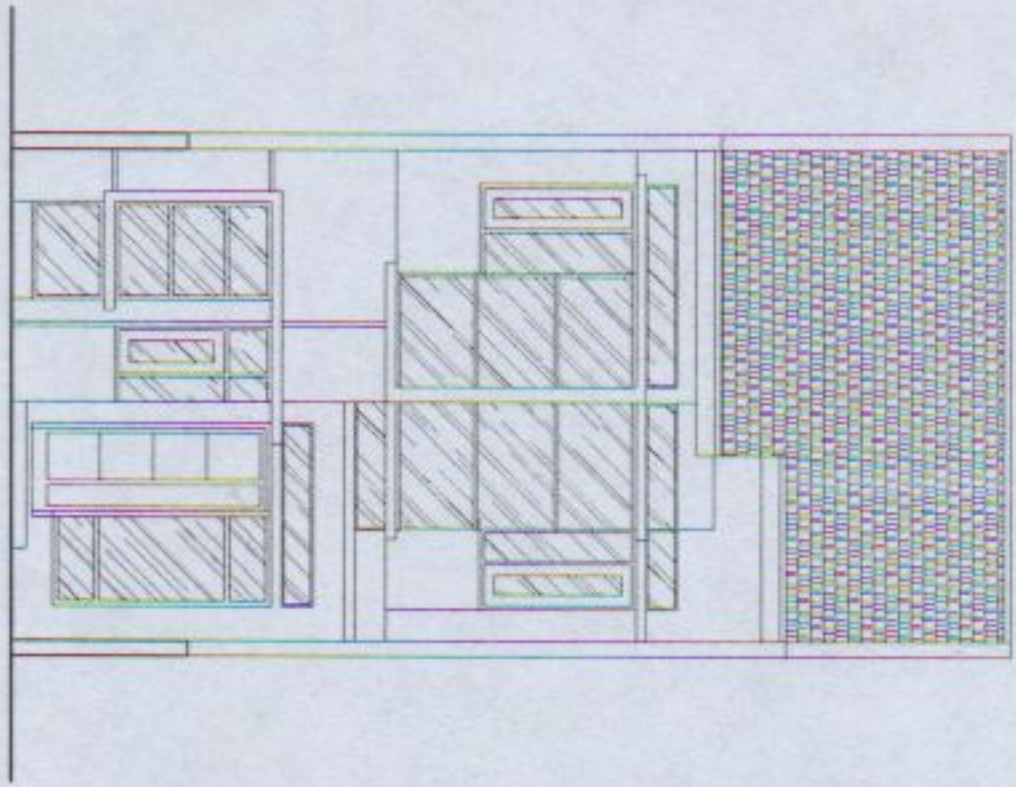
MUTU BETON		MUTU BESI	
POKOK BLOK DAN BATA LANTAI	F _c = 20 Mpa	F _y = 240 Mpa	
BATA TUMBUK	F _c = 20 Mpa	F _y = 240 Mpa	
MUTU BATA TUMBUK	F _c = 20 Mpa	F _y = 240 Mpa	
MUTU BATA TUMBUK	F _c = 20 Mpa	F _y = 240 Mpa	

NO	PERBAKARAN	TOL	PARAF

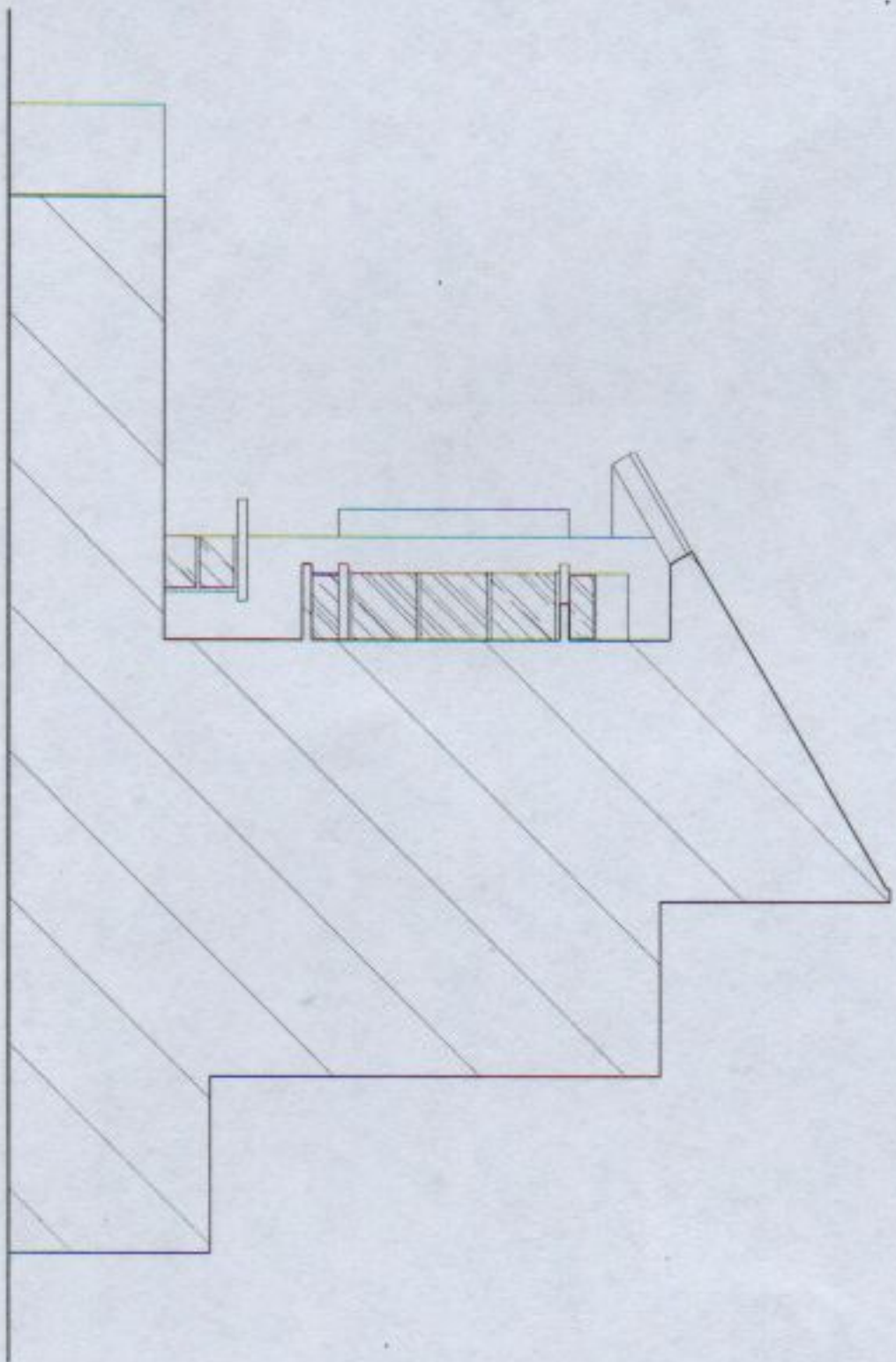
ALAMAT BANGUNAN :	BANGUNAN :

KONSTRUKTOR	SKALA :
	1 : 100
	1 : 100
	1 : 20
	1 : 20
	1 : 20
	1 : 100

NAMA GAMBAR :	KODE GAMBAR
1/1	STR



TAMPAK DEPAN
Skala 1:100



TAMPAK SAMPIING
Skala 1:100

KETERANGAN

JARISAN/GOBOK/STUKUR : BATA
 TUBA/CIKUTAN : BATA
 TUBA/CIKUTAN : BATA
 JERAPAS/BAK/STUKUR : BATA
 STUKUR : BATA
 DINGIN : BATA
 LANTAI : BATA
 LANGKA STUKUR : BATA

GAMBAR PERUNTUKAN
RUMAH TINGGAL

- PEMILIK
1. ADRIAN PRANAJAYA BANGUN
 2. INDRANUNDA


ALAMAT

JL. R.H. UMAR
 RT. 003 RW. 003
 KEL. JAKARATA
 KEC. BUKIT SELATAN
 KOTA BIKAS

JABOTABEK
TAMPAK
SKALA
1:100

DICAMBAIR

RIKAMAH



REVISI

DIREKSI

KEMETULAU